



# PRAETORIAN GUARD

Intercomunicador IP / 4G



 **AES**  
G L  B A L

Accede al futuro



# Praetorian Guard

## Videoportero IP



Wifi Existentes



Nueva aplicación Praetorian

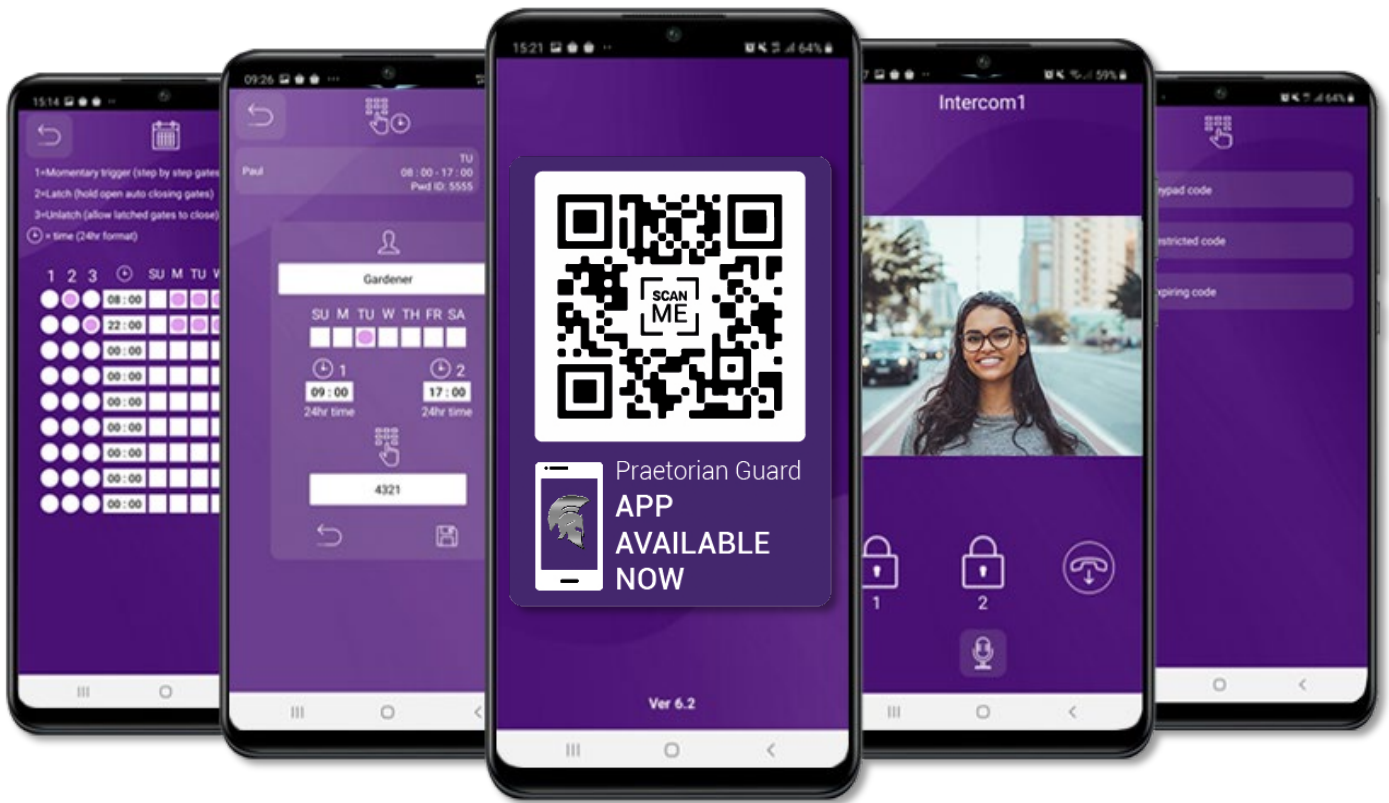
Antena de largo alcance \* (2,4 GHz) (Rango operativo hasta 60 m según el tipo de router y ubicación).



- Manténgase comunicado con sus visitantes, desde cualquier parte del mundo.
- Garantice el acceso de manera remota. Envíe el comando a su Puerta/portón utilizando el app para generar la apertura
- Códigos de teclado: 24 horas al día, 7 días a la semana / temporizado / temporal (opcional).
- Acceso táctil - Tarjetas / Tags PROX - 24 horas al día, 7 días a la semana / Programado / Temporal (Opcional)
- Correo de voz: los visitantes pueden dejar mensajes de video cuando no reciben respuesta.
- Múltiples usuarios: agregue hasta 8 dispositivos como máximo por intercomunicador. (incluido el usuario ADMIN. 4 como máximo para un rendimiento óptimo).
- Conexiones Wifi/LAN (Dualband WIFI. 2.4 & 5.8G wifi (802.11 b/g/n/a/c)). Este se puede conectar a la red local.
- Batería pequeña para conservar configuraciones importantes cuando el dispositivo esta apagado. Por ejemplo, la fecha.
- Ajuste el volume del altavoz en el panel de llamada.

**\*\* Antena de 2,4 GHz incluida, 5,8 GHz disponible para comprar por separado..**

# App de usuario/instalador



Registro de eventos para códigos de teclado, llamadas, correo de voz, ID de Proximidad. (datos 100)



Programación automática para el relé



Notificaciones: el sensor de movimiento se activa o las puertas se abren / cierran por medio de la aplicación, teclado o el modulo PROX.



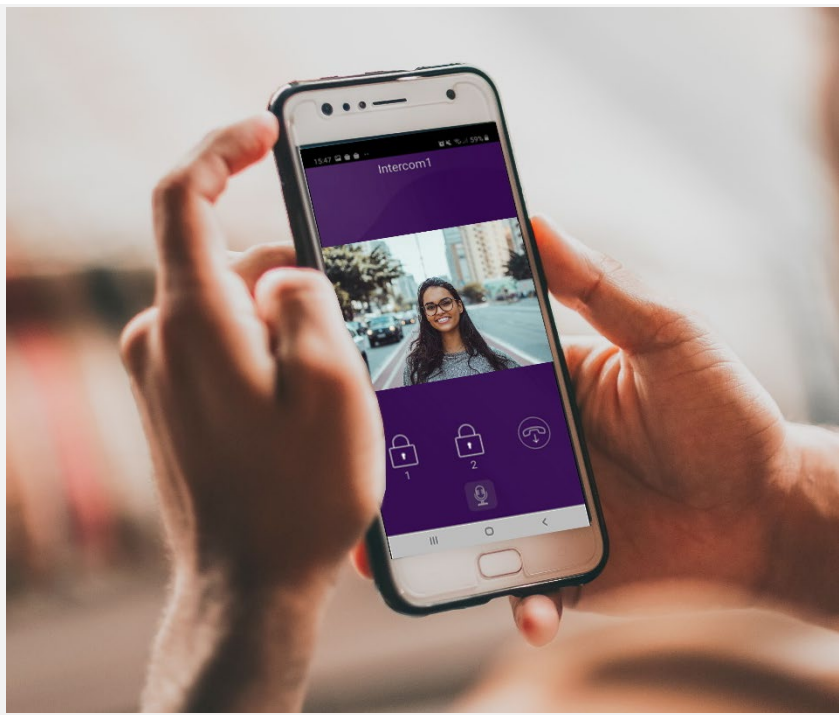
Sincronice la hora del dispositivo.



Códigos de proximidad y teclado agregados por medio de la aplicación.



Tenga la opción de ver su cámara en modo pantalla completa.





Acceso a los tornillos de seguridad



**Camara de Alta Definición con sensor de movimiento**



Cámara a color con visión nocturna y filtro de corte IR

Illuminadores infrarrojos para vision nocturna



Altavoz a prueba de agua de 1.5W de potencia.



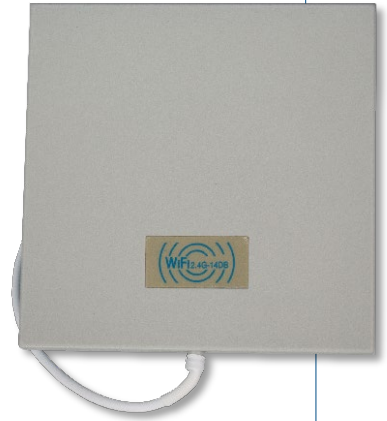
Pulsador iluminado IP67

Teclado opcional iluminado



**Antena Wi-Fi de alta ganancia**

Transmisión de 60 grados para concentrar y extender el rango. Ideal para exteriores debido a su resistencia a la intemperie



Antena Direccional de 2.4GHz con cable RG174 de 2m con conector SMA macho.



**GENERAL**

Panel Frontal	<p><b>Orientación Vertical</b>  <b>AB/ABK</b> = Acrílico de 3mm sobre la superficie. Placa frontal de acero inoxidable de grado marino BS316  <b>AS/ASK</b> = 3 mm de Acrílico sobre la superficie. Placa frontal de acero inoxidable de grado marino BS316  <b>FS/FSK</b> = Placa frontal BS316 de acero inoxidable de grado marino tipo Empotrado.  <b>IMP/IMPk</b> = Acrílico de 3 mm sobre placa frontal. Placa frontal de acero inoxidable de tipo grado marino BS316 tipo Imperial  <b>Modular</b> = Placas frontales de acero inoxidable de grado marino BS316 , con con acrílico de 3 mm. Placas modulares de acero inoxidable BS316.</p> <p><b>Orientación Horizontal</b>  PED = Pedestal Surface Mount</p>
Material de la cubierta (versiones MOD, IMP(K), PED)	Aluminio
Carcasa de montaje (caja posterior)	Acero inoxidable de grado marino BS316
Tipo de montaje	Montaje en superficie retroiluminada. Versión empotrada se vende por separado
Botón de llamada	Botón de acero inoxidable con anillo LED iluminado
Clasificación IP	IP55. ( Resistente a la intemperie)
Aprobaciones	CE, FCC
Dimensiones	Revisar la descripción de los panels
Temp. de operación	-25 to +55°C / -13 to 131°F

Contenidos de la caja	1x Intercomunicador (incluye panel frontal y caja posterior) 1x 24V 2A PSU (principal adaptador) (110 - 240V AC to 24V DC) 1x Destornillador de 2 Cabezas marca AES 1x Guía de inicio rápido con pasaporte digital 1x Manual de Instalación 1x Antena de 2.4GHz con cable de 2m. 1x Soporte de montaje para la antenna 1x Lista de verificación para la prueba 1x Adaptador de Ethernet 3x Tags de proximidad*
-----------------------	-------------------------------------------------------------------------------------------------------------------------------------------------------------------------------------------------------------------------------------------------------------------------------------------------------------------------------------------------------------------------------------------------------------------------------------------

Fuente de Voltaje	24V DC
Potencia de consumo	<b>IP PCB w/Keypad &amp; Prox</b> Standby = 80mA En operación = 300mA
Fuente de voltaje alternativo(Energía Solar)	Panel solar de 45 W (mínimo) 2 baterías de 12 V y 15 Ah conectadas en serie para proporcionar una salida de 24 V
Conectores	LAN (RJ45) 2 x Bistable latching relay, max. 1-28V DC/AC, 1A, e.g. para la cerradura de Puerta magnética. Entrada externa para pulsador de salida Entrada de 24V DC (+, -)
Requerimientos para el sistema	Dispositivo móvil: Versión mas reciente iOS sobre iPhone / iPad, Version mas reciente Android sobre smartphone/Tablet Internet: banda ancha fija de alta velocidad Conexión a Internet, DSL, cable o fibra óptica, no socks o servidor proxy. Min. velocidad de carga sugerida es de 1.5mbps, Red: Red Ethernet, con DHCP / WIFI 2.4GHz / 5.8GHz (con antena)
Altura de instalación recomendada	La lente de la cámara debe estar a una altura mínima de 145 cm (57 pulgadas). Verifique la altura optima antes de la instalación.

**VIDEO**

Camara	HD 720p, dinámica (VGA - HD)
Lentes	120° (D), 109° (H), 65° (V) IR-capable
Resolución de la pantalla	Configurable desde el app por el usuario administrador. Resolución HD: 1280 * 720 Resolución SD: 640 * 480

**MODULO DEL TECLADO**

Fuente de Voltaje	24V DC
Módulo de teclado en acero	12 teclas de silicona cuadradas Retroiluminación en Azul Códigos de teclado configurables a través de la aplicación. <b>Conexión esclavo para permitir hasta 8 dispositivos adicionales</b>
Módulo de teclado en silicona	12 teclas de silicona redondas. Retroiluminación en Azul Códigos de teclado configurables a través de la aplicación. <b>Conexión esclavo para permitir hasta 8 dispositivos adicionales</b>

**SENSOR DE MOVIMIENTO**

Tipo	Activo
Tipo de detección	Cambios digitales (basados en píxeles). Esto es procesado por la CPU identificando cualquier cambio mayor / menor en los píxeles que está definido por un algoritmo predeterminado.
Rango	> 5 m, depende del entorno, la distancia es fija

**AUDIO**

Componentes de Audio	Altavoz y micrófono, reducción de ruido y cancelación de eco (ANR, AEC)
Audio Streaming	Bidireccional, dúplex completo y semidúplex (configurable en la aplicación)
Audio Codec	PCM/ARAW

**NETWORK**

Wifi	IEEE 802.11a/b/g/n/ac
Seguridad Wifi	WPA / WPA2 / WPA3
Rango de Frecuencia	2.4GHz-2.4385GHz; 5.15GHz-5.845GHz
Ethernet	IEEE 802.3
Protocolos Soportados	HTTP, HTTPS, SSL/TLS, Bonjour, DNS, RTSP, RTP, TCP, UDP, RTCP, ICMP, DHCP, ARP

**ROUTER 4G**

Fuente de Voltaje	24V DC
Interface	OpenWrt personalizado
Tipo de Antena	SMA
Bandeja Sim	NANO
Puertos LAN	2 x 10/100 Mbps - LAN/WAN
Conexión cableada	8 Pin Spring Connector Terminal Block (Linked to 1 x LAN ports)
Modelos de módem GSM	4G Europe - SIM7600E 4G USA - SIM7600A 4G AUS/NZ - SIM7600SA
Rango de Frecuencia	LTE-TDD = B38/B40/B41 LTE-FDD = B1/B3/B5/B7/B8/B20 UMTS/HSPA+ = B1/B5/B8 GSM/GPRS/EDGE = 900/1800MHz
Potencia de Salida RF(EIRP)	32.55dBm (GSM 900), 29.73dBm (DCS 1800) 23.77dBm (WCDMA Band I), 23.78dBm (WCDMA Band VIII) 22.79dBm, 22.73dBm, 22.97dBm, 22.35dBm, 22.99dBm (LTE B1, B3, B7, B8, B20)

**INTEGRACIONES DE TERCEROS**

Partners	N/A – Próximamente
API	N/A - Próximamente

# Praetorian Guard

## Intercomunicador IP MODULAR



### PRAE-IP-MOD

Panel de llamada modular 1x1 con antena wifi de *alta ganancia*. Botón retroiluminado en azul moderno.



### PRAE-IP-MOD-KP

Panel de llamada modular 1x2 con teclado y antena wifi de *alta ganancia*. Teclado / botón retroiluminados en azul moderno.



### PRAE-IP-MOD-PX-KP

Panel de llamada modular 1x2 con **teclado y lector de proximidad**. Antena Wi-Fi de *alta ganancia*. Teclado / botón retroiluminados con azul moderno.



### PRAE-IP-MOD-PX

Panel de llamada modular 1x2 con **lector de proximidad** y antena wifi de *alta ganancia*. Botón retroiluminado en azul moderno.



### MON-11

Monitor de pantalla táctil de pared compatible con el sistema Praetorian. Puede ser un accesorio añadido a todos los kits anteriores.

## Otros kits y números de pieza

### PRAE-IP-IMP

(El kit incluye panel de voz, antena, fuente de alimentación y manual de instalación)



### PRAE-IP-IMP-MONITOR1

(El kit incluye panel WIFI, antena, 1x monitor MON-11 y manual de instalación)



Botones contemporáneos iluminados en blanco.  
Construcción en acero inoxidable de grado marino con carcasa acrílica brillante y protector en aluminio.

### PRAE-IP-AB

(El kit incluye panel de voz, antena, fuente de alimentación y manual de instalación)



### PRAE-IP-AB-MONITOR1

(El kit incluye panel WIFI, antena, 1x monitor MON-11 y manual de instalación)



Efecto de luz en azul moderno.  
Construcción en acero inoxidable de grado marino con carcasa acrílica brillante.

### PRAE-IP-AS

(El kit incluye panel de voz, antena, fuente de alimentación y manual de instalación)



### PRAE-IP-AS-MONITOR1

(El kit incluye panel WIFI, antena, 1x monitor MON-11 y manual de instalación)



Modelo de tipo arquitectónico con botones contemporáneos iluminados en blanco.  
Construcción de acero inoxidable de grado marino.

### **PRAE-IP-PX-PED**

(El kit incluye panel de voz, antena, fuente de alimentación y manual de instalación)



### **PRAE-IP-PX-PED-MONITOR1**

(El kit incluye panel WIFI, antena, 1x monitor MON-11 y manual de instalación)



Botones iluminados en azules moderno. Panel de tipo pedestal. Construcción en acero inoxidable de grado marino con carcasa acrílica brillante y protector en aluminio.

## **Opciones de montaje empotrado**

### **PRAE-IP-FS**

(El kit incluye panel de voz, antena, fuente de alimentación y manual de instalación)



### **PRAE-IP-FS-MONITOR1**

(El kit incluye panel WIFI, antena, 1x monitor MON-11 y manual de instalación)



Panel de estilo empotrado de grado marino. Construcción en acero inoxidable. Botones contemporáneos retroiluminados en blanco.

### **PRAE-IP-FB**

(El kit incluye panel de voz, antena, fuente de alimentación y manual de instalación)



### **PRAE-IP-FB-MONITOR1**

(El kit incluye panel WIFI, antena, 1x monitor MON-11 y manual de instalación)



Montaje de estilo empotrado de grado marino. Construcción en acero inoxidable y carcasa en acrílico brillante. Retroiluminado en azul moderno



### **PRAE-IP-IMPK**

(El kit incluye panel de voz, antena, fuente de alimentación y manual de instalación)



### **PRAE-IP-IMPK-MONITOR1**

(El kit incluye panel WIFI, antena, 1x monitor MON-11 y manual de instalación)



Construcción en acero inoxidable de grado marino con carcasa acrílica brillante y protector en aluminio. Botones contemporáneos iluminados en blanco.  
El modelo del panel de proximidad es PRAE-IP-PX-IMPK

### **PRAE-IP-ABK**

(El kit incluye panel de voz, antena, fuente de alimentación y manual de instalación)



### **PRAE-IP-ABK-MONITOR1**

(El kit incluye panel WIFI, antena, 1x monitor MON-11 y manual de instalación)



Efecto de luz en azul moderno.  
Construcción en acero inoxidable de grado marino con carcasa acrílica brillante.  
El modelo del panel de proximidad es PRAE-IP-PX-ABK

### **PRAE-IP-ASK**

(El kit incluye panel de voz, antena, fuente de alimentación y manual de instalación)



### **PRAE-IP-ASK-MONITOR1**

(El kit incluye panel WIFI, antena, 1x monitor MON-11 y manual de instalación)



Panel tipo arquitectónico con botones contemporáneos iluminados en blanco.  
Construcción en acero inoxidable de grado marino.  
El modelo del panel de proximidad es PRAE-IP-PX-ASK

### **PRAE-IP-KP-PED**

(El kit incluye panel de voz, antena, fuente de alimentación y manual de instalación)



### **PRAE-IP-PX-PED-MONITOR1**

(El kit incluye panel WIFI, antena, 1x monitor MON-11 y manual de instalación)



Construcción en acero inoxidable de grado marino con carcasa acrílica brillante y protector en aluminio. Botones iluminados en azules moderno .  
El modelo del panel de proximidad es PRAE-IP-PED-PX

## **Opciones de montaje empotrado**

### **PRAE-IP-FSK**

(El kit incluye panel de voz, antena, fuente de alimentación y manual de instalación)



### **PRAE-IP-FSK-MONITOR1**

(El kit incluye panel WIFI, antena, 1x monitor MON-11 y manual de instalación)



Modelo de tipo empotrado con botones contemporáneos retroiluminados en blanco. Construcción en acero inoxidable de grado marino .  
El modelo del panel de proximidad es PRAE-IP-PX-FSK

### **PRAE-IP-FBK**

(El kit incluye panel de voz, antena, fuente de alimentación y manual de instalación)



### **PRAE-IP-FBK-MONITOR1**

(El kit incluye panel WIFI, antena, 1x monitor MON-11 y manual de instalación)



Modelo de tipo empotrado con efecto de luz en azul moderno. Construcción en acero inoxidable de grado marino con carcasa en acrílico brillante .  
El modelo del panel de proximidad es PRAE-IP-PX-FBK





# Praetorian Guard



4G - Videoportero IP



Modem 4G



Nueva aplicación Praetorian

**Intercomunicador IP Praetorian Guard con tecnología 4G. Esta tecnología proporcionará una conexión a Internet a través de una tarjeta SIM compatible \***

- Manténgase comunicado con sus visitantes, desde cualquier parte del mundo.
- Garantice el acceso de manera remota. Envíe el comando a su Puerta/portón utilizando el app para generar la apertura
- Códigos de teclado: 24 horas al día, 7 días a la semana / temporizado / temporal (opcional).
- Acceso táctil - Tarjetas / Tags PROX - 24 horas al día, 7 días a la semana / Programado / Temporal (Opcional)
- Correo de voz: los visitantes pueden dejar mensajes de video cuando no reciben respuesta.
- Múltiples usuarios: agregue hasta 8 dispositivos como máximo por intercomunicador. (incluido el usuario ADMIN. 4 como máximo para un rendimiento óptimo).
- Conexiones Wifi/LAN (Dualband WIFI. 2.4 & 5.8G wifi (802.11 b/g/n/a/c)). Este se puede conectar a la red local.
- Batería pequeña para conservar configuraciones importantes cuando el dispositivo esta apagado. Por ejemplo, la fecha.
- Ajuste el volume del altavoz en el panel de llamada.
- Incluye SIM Vodafone para su conveniencia. (Únicamente para mercados de UK/IRL)

\* MIN 1.5MB DE SUBIDA.

\* MIN 1GB P/MIN DATA (Dependiendo del uso).

# Praetorian Guard



## Intercomunicador 4G MODULAR

Código de red para el número de parte.

**4GE** (Europe)

**4GA** (USA)

**4GAU** (Australia & NZ)



### PRAE-4XX-MOD

Panel de llamada modular 1x1 y router 4G. Botón retroiluminado en azul moderno.



### PRAE-4XX-MOD-KP

Panel de llamada modular 1x2 con teclado y router 4G. Teclado / botón retroiluminados en azul moderno.



### PRAE-4XX-MOD-PX-KP

Panel de llamada modular 1x2 con **teclado y lector de proximidad** y router 4G. Teclado / botón retroiluminados en azul moderno.



### PRAE-4XX-MOD-PX

Panel de llamada modular 1x2 con **lector de proximidad** y router 4G. Botón retroiluminado en azul moderno.



## Opciones de módulo 4G integrado

**Código de red para el número de parte.**

**4GE** (Europe)

**4GA** (USA)

**4GAU** (Australia & NZ)

**Puede elegir entre un módulo con router 4G integrado a la unidad modular.**

### **PRAE-4XX-MOD-ROUTER**

Panel de llamada modular 1x2. Con router 4G integrado. Botón retroiluminado en azul moderno.



Modulo 4G



### **PRAE-4XX-MOD-KP-ROUTER**

Panel de llamada modular 1x2, router 4G integrado y teclado. Teclado / botón retroiluminados en azul moderno.



Modulo 4G



### **PRAE-4XX-MOD-PX-KP-ROUTER**

Panel de llamada modular 1x2. Router 4G integrado, teclado y lector de proximidad. Teclado / botón retroiluminados en azul moderno.



Modulo 4G



Lector de proximidad y módulo de teclado



### **PRAE-4XX-MOD-PX-ROUTER**

Panel de llamada modular 1x2. Router 4G integrado y lector de proximidad. Botón retroiluminado en azul moderno.



Modulo 4G



Módulo lector de proximidad



## Otros kits y números de pieza

### PRAE-4GE/IMP (Europe)



### PRAE-4GE/IMPK (Europe)



Botones contemporáneos retroiluminados en blanco. Construcción en acero inoxidable de grado marino con carcasa acrílica brillante y protector en aluminio. El kit incluye panel de voz, módem 4G, fuente de alimentación y manual de instalación.

El modelo del panel de proximidad es PRAE-4G \* / IMPK (\* Código de red)

### PRAE-4GE/AB (Europe)



### PRAE-4GE/ABK (Europe)



Efecto de luz en azul moderno. Construcción en acero inoxidable de grado marino con carcasa acrílica brillante. El kit incluye panel de voz, módem 4G, fuente de alimentación y manual de instalación.

El modelo del panel de proximidad es PRAE-4G \* / ABK (\* Código de red)

### PRAE-4GE/AS (Europe)



### PRAE-4GE/ASK (Europe)



Modelo tipo arquitectónico con botones contemporáneos iluminados en blanco. Construcción en acero inoxidable de grado marino.

El kit incluye panel de voz, módem 4G, fuente de alimentación y manual de instalación. El modelo del panel de proximidad es PRAE-4G \* / ASK (\* Código de red)

**PRAE-4GE/PED (Europe)**



**PRAE-4GE/PED-KP (Europe)**



Botones retroiluminados en azul moderno. Panel de tipo pedestal. Construcción en acero inoxidable de grado marino con carcasa acrílica brillante y protector en aluminio. Router 4G integrado. El kit incluye panel de voz, fuente de alimentación y manual de instalación. El modelo del panel de proximidad es PRAE-4G \* -PED-PX / PRAE-4G \* -PED-KP (\* Código de red)

### Opciones de montaje empotrado

**PRAE-4GE/FS (Europe)**



**PRAE-4GE/FSK (Europe)**



Panel de estilo empotrado de grado marino. Construcción en acero inoxidable.

Botones contemporáneos retroiluminados en blanco.

El kit incluye panel de voz, fuente de alimentación y manual de instalación. El modelo del panel de proximidad es PRAE-4G \* / FSK (\* Código de red)

**PRAE-4GE/FB (Europe)**



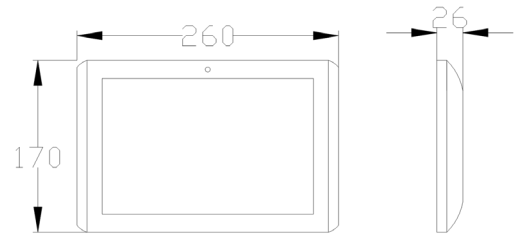
**PRAE-4GE/FBK (Europe)**



Montaje de estilo empotrado de grado marino. Construcción en acero inoxidable y carcasa en acrílico brillante. Retroiluminado en azul moderno.

El kit incluye panel de voz, fuente de alimentación y manual de instalación. El modelo del panel de proximidad es PRAE-4G\*/FBK (\* Código de red)

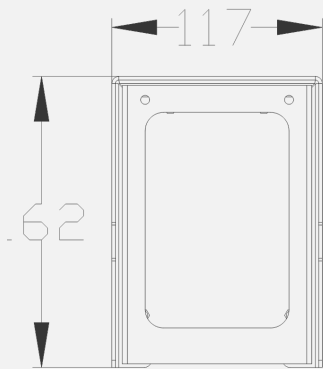




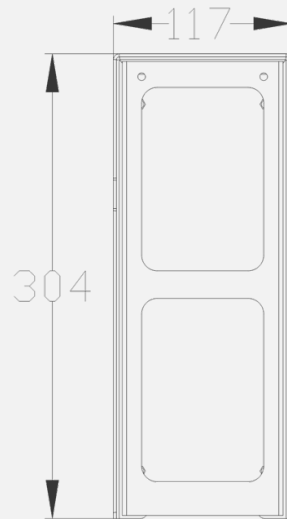
## MON-11

- Monitor de pantalla táctil de montaje en pared (resolución de 1280x800), compatible con el sistema **Prætorian**.
- Pantalla Android IPS LCD de 10,1 pulgadas.
- Conexiones Wifi, Ethernet y Bluetooth.
- POE suministrado (12V DC se puede comprar por separado)
- Soporte de montaje para pared y/o para escritorio.
- Sistema operativo Android (8.1) con la aplicación Prætorian precargada.
- RK3288, Quad-core cortex A17, 1.6G.

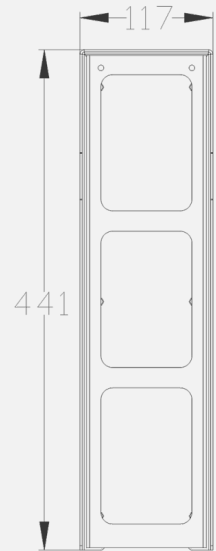
## Dimensiones del Panel



MOD-1X1 (MODULAR)

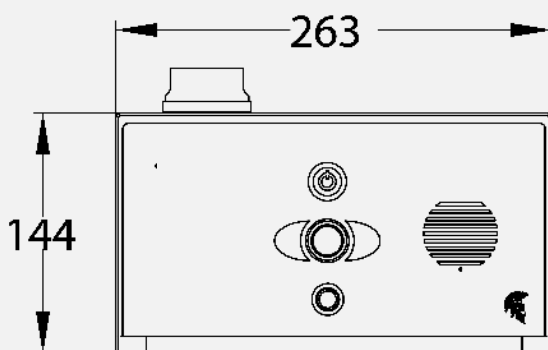


MOD-1X2 (MODULAR)

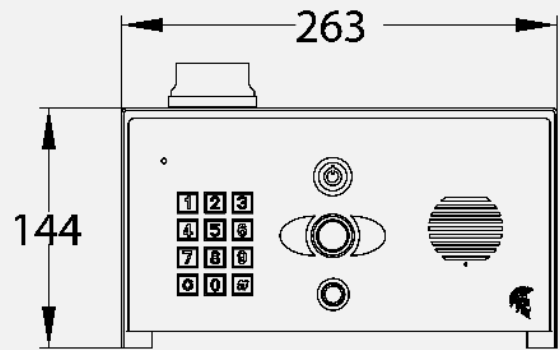


MOD-1X3 (MODULAR)

## PRAE-PED (Antena sólo en el panel 4G)

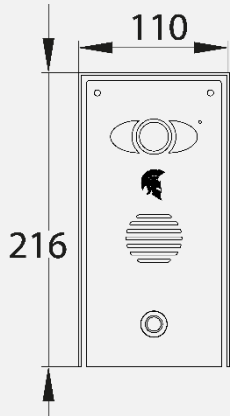


## PRAE-PED-KP (Antena sólo en el panel 4G)



## Dimensiones del Panel

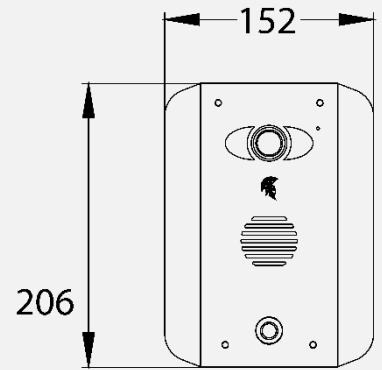
Panel PRAE-IMP



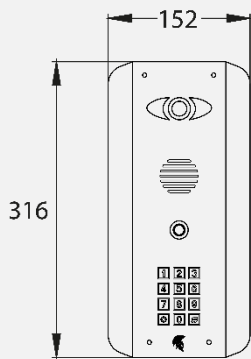
Panel PRAE-IMPK



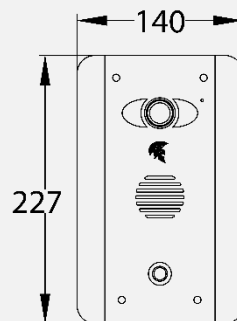
Panel PRAE-AB & AS



Panel PRAE-ABK & ASK



Panel PRAE-FB & FS Call



Panel PRAE-FBK & FSK







E. andres@aesglobalonline.com

T. 07391397316

es.aesglobal.de



Síguenos en nuestras  
redes sociales