



# Alcance del cableado

↪ STYLUSCOM & SLIM



 **AES**  
G L  B A L

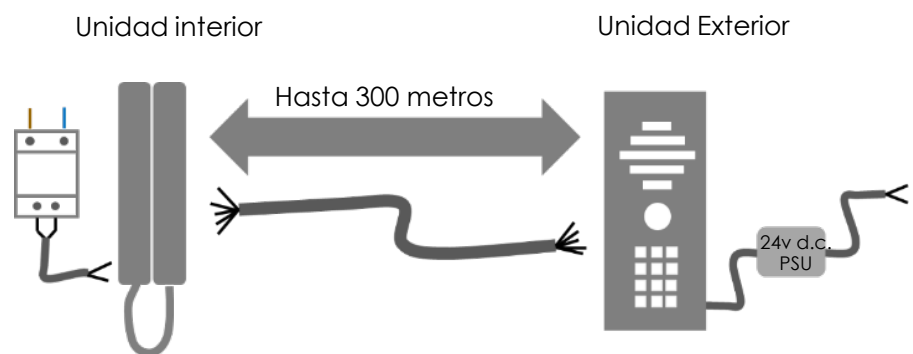
Accede al futuro



# SLIM

## Intercomunicador cableado

- Intercomunicador cableado.
- Hasta cuatro teléfonos por sistema.
- Elegante diseño del teléfono.  
Disponibles en blanco o negro.
- Alcance cableado típico de 150 metros, utilizando cables de par trenzado.
- Fuente de voltaje de 24V dc 2A incluida. (Teléfonos de 12V dc)



### Especificaciones Técnicas

<b>Fuente de Voltaje</b>	24v dc (Adaptador incluido de 24V)
<b>Rango operativo</b>	150m con cable de 24AWG CAT5
<b>Clasificación del dispositivo</b>	IP55
<b>Tipo de cableado</b>	Opción de 3 cables o 5 cables
<b>Max. Teléfonos</b>	4
<b>Tipo del Relé</b>	N / A. Impulso momentáneo de 4 segundos

## SLIM – Kit y Numero de partes

**SLIM-CL-AB (Modelo tipo Arquitectónico)**



**SLIM-HF-AB (Modelo Tipo Arquitectónico)**



- Elegante modelo curvo de tipo arquitectónico. Retroiluminado en azul moderno y construido en acero inoxidable de grado marino con carcasa en acrílico brillante.
- El kit incluye panel de voz, teléfono en color **negro**, fuente de alimentación y manual de instalación

**SLIM-CL-AS (Modelo tipo Arquitectónico)**



**SLIM-HF-AS (Modelo tipo Arquitectónico)**



- Elegante modelo curvo de tipo arquitectónico. Retroiluminado en blanco y construido en acero inoxidable de grado marino.
- El kit incluye panel de voz, teléfono en color **negro**, fuente de alimentación y manual de instalación

**SLIM-CL-IMP (Modelo tipo Imperial)**



**SLIM-HF-IMP (Modelo tipo Imperial)**



- Modelo ultra elegante con protector. Panel completamente negro con carcasa acrílica brillante y protector en aluminio. Placa trasera de metal resistente. Botón de llamada retroiluminado en blanco.
- El kit incluye panel de voz, teléfono en color **negro**, fuente de alimentación y manual de instalación

### SLIM-CL-ABK (Modelo Tipo Arquitectónico con Teclado)



### SLIM-HF-ABK (Modelo Tipo Arquitectónico con Teclado)



- Modelo curvo tipo arquitectónico, con teclado retroiluminado para sus controles de acceso.
- El teclado incluye 3 relés con latching, operación momentánea y muchas más funciones.
- Construcción en acero inoxidable de grado marino BS316 y con carcasa acrílica brillante. Retroiluminado en azul.
- El kit incluye panel de voz, teléfono en color **negro**, fuente de alimentación y manual de instalación.

### SLIM-CL-ASK (Modelo Tipo Arquitectónico con Teclado)



### SLIM-HF-ASK (Modelo Tipo Arquitectónico con Teclado)



- Modelo curvo tipo arquitectónico, con teclado retroiluminado para sus controles de acceso.
- El teclado incluye 3 relés con latching, operación momentánea y muchas más funciones.
- Construcción en acero inoxidable de grado marino BS316, retroiluminado en blanco.
- El kit incluye panel de voz, teléfono en color **negro**, fuente de alimentación y manual de instalación

### SLIM-CL-IMPCK (Modelo Tipo Imperial con Teclado)



### SLIM-HF-IMPCK (Modelo Tipo Imperial con Teclado)



- Modelo ultra elegante con teclado retroiluminado para sus controles de acceso.
- El teclado incluye 3 relés con latching, operación momentánea y muchas más funciones.
- Panel completamente negro con carcasa acrílica brillante y protector en aluminio. Placa trasera de metal resistente.
- El kit incluye panel de voz, teléfono en color **negro**, fuente de alimentación y manual de instalación



## Industrial Panel NON Keypad

**SLIM-CL-IMP-PED (Modelo tipo Imperial)**



**SLIM-HF-IMP-PED (Modelo tipo Imperial)**



- Modelo industrial para aplicaciones de tráfico pesado en pedestales, entradas de vehículos, etc.
- Altavoz de 4W de potencia con micrófono de alta sensibilidad y pulsador iluminado.
- Construido en acero inoxidable y con carcasa en acrílico brillante
- El kit incluye panel de voz, teléfono en color **negro**, fuente de alimentación y manual de instalación.

## Industrial Panel with Keypad

**SLIM-CL-IMP-K-PED (Modelo tipo Imperial con teclado)**



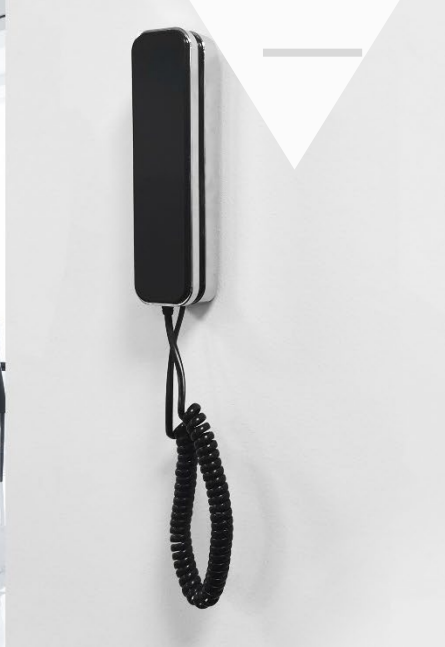
**SLIM-HF-IMP-K-PED (Modelo tipo Imperial con teclado)**



- Modelo industrial para aplicaciones de tráfico pesado en pedestales, entradas de vehículos, etc.
- Altavoz de 4W de potencia con micrófono de alta sensibilidad y pulsador iluminado.
- El teclado incluye 3 relés con latching, 1200 códigos con operación momentánea y muchas más funciones.
- Construido en acero inoxidable y con carcasa en acrílico brillante
- El kit incluye panel de voz, teléfono en color **negro**, fuente de alimentación y manual de instalación.



Opciones de paneles PROX disponibles

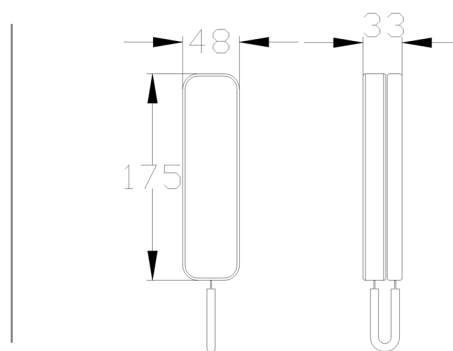


## Teléfono en Color Negro



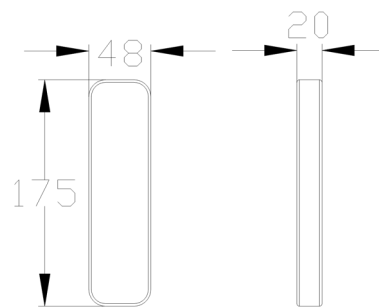
### SLIM-CL-EH-B

- Teléfono cableado (Color Negro)
- Agregue hasta 3 teléfonos adicionales a cualquier kit (un total de 4 por sistema) para hogares o locales más grandes.



### SLIM-HF-EH-B

- Teléfono cableado (Color Negro)
- Agregue hasta 3 teléfonos adicionales a cualquier kit (un total de 4 por sistema) para hogares o locales más grandes.



## Teléfono en Color Blanco



- Opciones de auriculares blancos disponibles.
- Opciones con cable o manos libres.

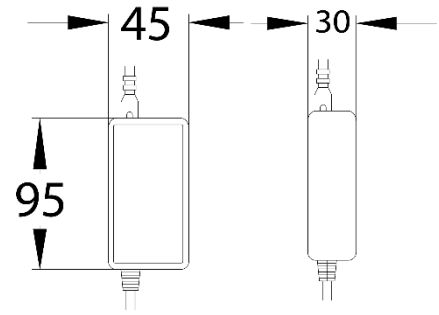
### SLIM-CL-EH-W



### SLIM-HF-EH-W



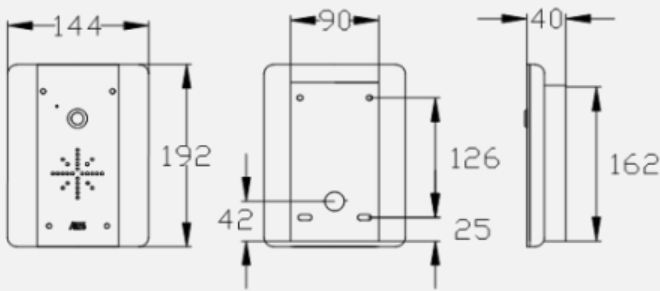
**PSU-12V**



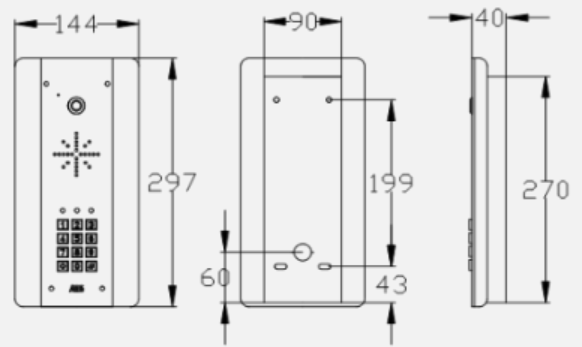
Fuente de alimentación adicional de 12 V 1 A para cableados con mayores extensiones. Esto se aplica, cuando el panel de voz tiene un teclado y la fuente de alimentación original está ubicada en la casa o donde hay varios teléfonos.

**Dimensiones del Panel**

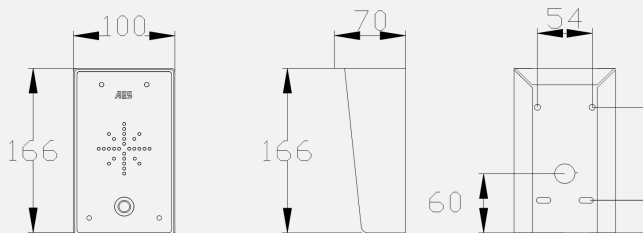
**AB/AS PANEL**



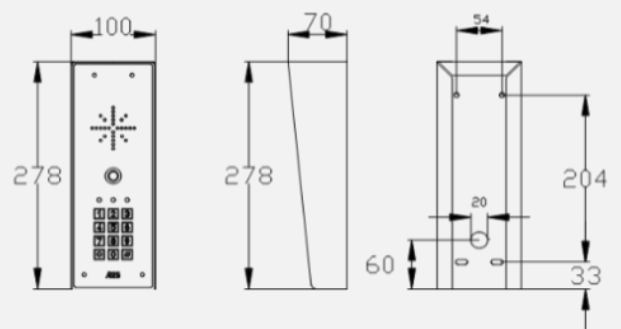
**ABK/ASK PANEL**



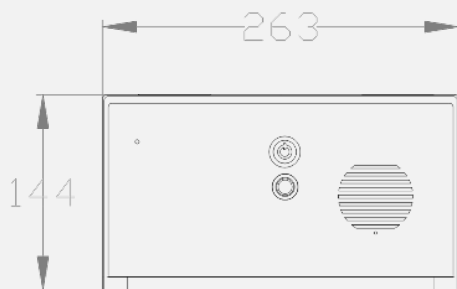
**IMP PANEL**



**IMPK PANEL**



**IMP-PED PANEL**



**IMPK-PED PANEL**



# StylusCom

Intercomunicador inteligente!

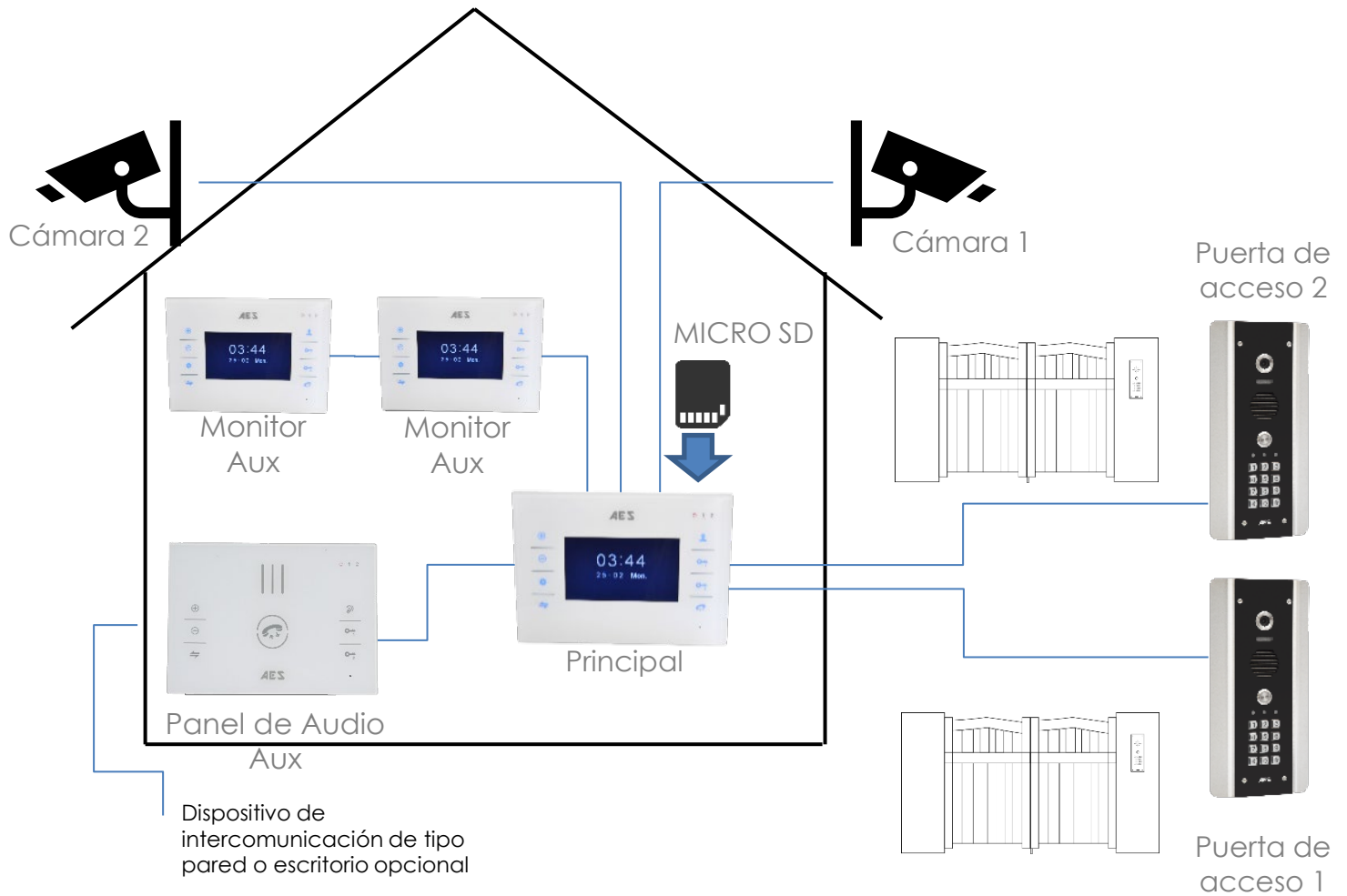


**Nuevo** dispositivo de intercomunicación de tipo pared o escritorio

- Combine su sistema de control de acceso y CCTV en uno solo sistema.
- Soporta la conexión de dos puertas y dos cámaras CCTV, manejando un máximo de cuatro monitores.
- Amplia cobertura utilizando cable de categoría CAT5 (300 metros).
- Grabación por detección de movimiento (desde un dispositivo).
- Registro de imágenes de sus visitantes y sus llamadas perdidas por medio de la tarjeta SD.
- Opción de conectar una cámara externa al panel de voz para aplicaciones determinadas.
- Monitor de fácil cableado con panel de conexión montado en la pared.
- Adaptador de 24V @2A incluido.



# Configuración del dispositivo

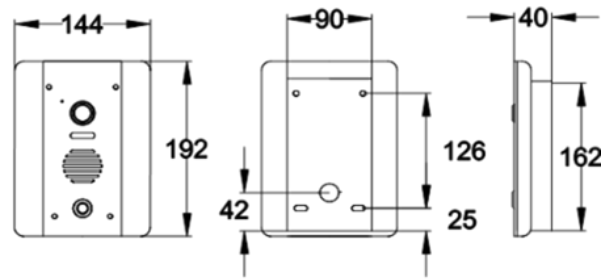


Especificaciones Monitor	Superficial o empotrado
Grabación	Tarjeta Micro SD de 8Gb incluida, 32 Gb max.
Capacidad	Mas de 50 clips de 10 segundos (200 en la tarjeta de 32Gb)
Tipo de Grabación	Algoritmo de detección de movimiento
Canales de Grabación	1 (puede elegir grabar desde la Puerta, o desde la cámara)
Opciones de Grabación	10 a 60 segundos de video, o imagen fija.
Resolución de la Grabación	720 x 288 pixeles
Tamaño de la pantalla	4.3 pulgadas
<b>Distancia cable CAT5 (2 fuentes de poder)</b>	<b>300m / yards</b>
Cable Poly (2 Fuentes de poder)	Hasta 150m/ yards aprox
Cable CAT5 (1 Fuente de poder)	Hasta 50m/ yards
Cable Poly (1 Fuente de poder)	Hasta 50m / yards

Tipo de Cámara	CCD Color analógico
Vision Nocturna	Si, con iluminación infrarroja ( 2 metros de rango).
Rango de cobertura focal	110 grados de angulo vision
Resolución	800 TVL
<b>Relés por cada estación</b>	<b>2</b>
Estaciones por sistema	2
Monitores por sistema	4
Teclado	Opcional, con tres relés y 1200 códigos
<b>Propiedades de la estación</b>	<b>Acabado de acero inoxidable de grado marino y acrílico negro.</b>
Montaje	Superficial, empotrado, y pedestal, disponibles.
Clasificación IP	IP55, adecuada para lugares expuestos
Iluminación	Teclado, botón y retroiluminación iluminados.

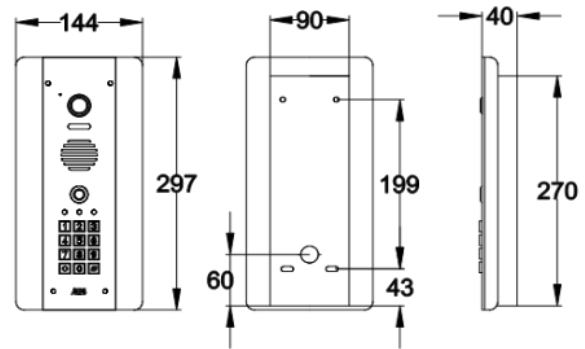
# Kits y Numero de Partes StylusCom VIDEO

## STYLUSCOM-AB (Modelo Arquitectonico)



Modelo arquitectónico curvo.  
Construcción en acero inoxidable de tipo BS316, grado marino, con una interfaz negra en acrílico liso.  
El kit incluye 1 **monitor** Stylus, 1 panel de voz y 2 fuentes de alimentación.

## STYLUSCOM-ABK (Modelo arquitectónico con Teclado)



Modelo arquitectónico curvo con **teclado**.  
Construcción en acero inoxidable de tipo BS316, grado marino, con una interfaz negra en acrílico liso.  
El kit incluye 1 **monitor** Stylus, 1 panel de voz y 2 fuentes de alimentación.

## STYLUSCOM-AB-CP (Modelo Arquitectonico)



Panel adicional para Puerta/portón

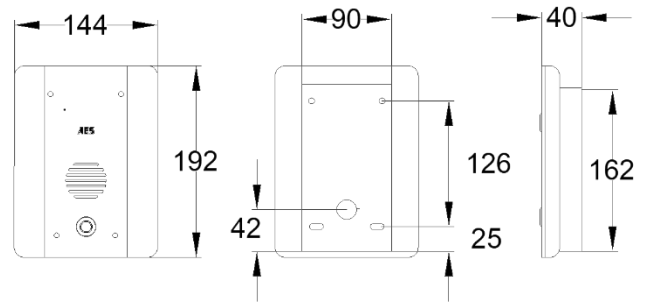
## STYLUSCOM-ABK-CP (Modelo arquitectónico con Teclado)



Panel con teclado adicional para Puerta/portón keypad.

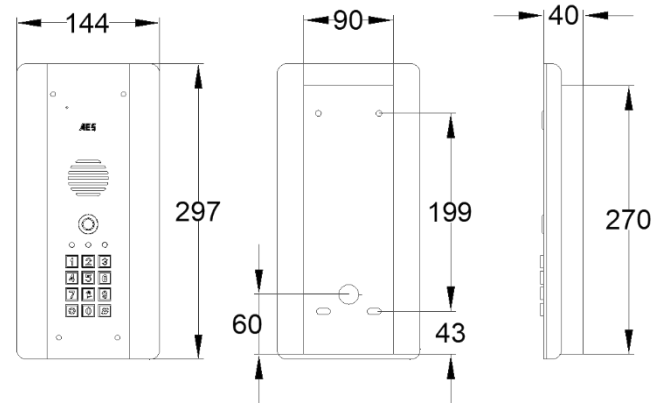
# Kits y Numero de Partes StylusCom VIDEO

## STYLUSCOM-AUD-AB (Modelo Arquitectonico)



Modelo arquitectónico curvo.  
Construcción en acero inoxidable de tipo BS316, grado marino, con una interfaz negra en acrílico liso.  
El kit incluye 1 **panel de audio** Stylus, 1 panel de voz y 2 fuentes de alimentación.

## STYLUSCOM-AUD-ABK (Modelo arquitectónico con Teclado)



Modelo arquitectónico curvo con **teclado**.  
Construcción en acero inoxidable de tipo BS316, grado marino, con una interfaz negra en acrílico liso.  
El kit incluye 1 **panel de audio** Stylus, 1 panel de voz y 2 fuentes de alimentación.

## STYLUSCOM-AUD-AB-CP (Modelo Arquitectonico)



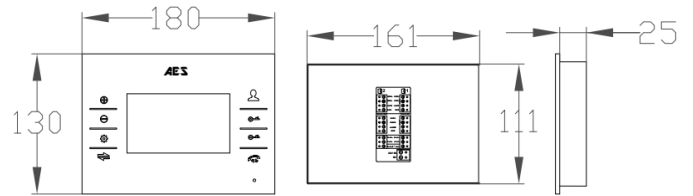
Panel adicional , solo VOZ, para Puerta/portón

## STYLUSCOM-AUD-ABK-CP (Modelo arquitectónico con Teclado)



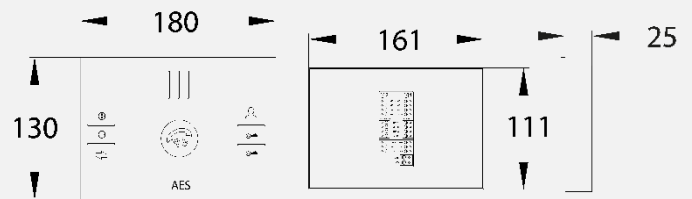
Panel, solo Voz, con teclado adicional para Puerta/portón keypad.

## STYLUS-4.3



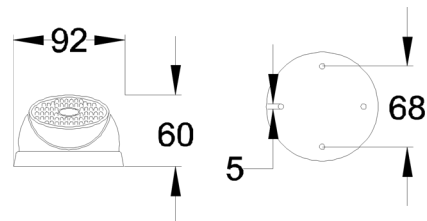
- **Monitor** adicional para viviendas con mayor extensión.
- Diseño elegante, con un borde de pantalla en blanco brillante.
- Diseño de manos libres para empotrarlo en la pared.
- Botones sensibles.
- Control del volumen.
- Pantalla de 4,3 pulgadas.
- Fuente de alimentación incluida.

## NUEVO STYLUS-4.3-AUD



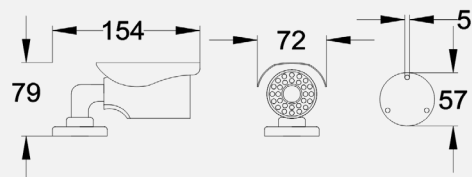
- **Panel de audio** adicional para viviendas con mayor extensión.
- Diseño elegante, con un borde de pantalla en blanco brillante.
- Diseño de manos libres para empotrarlo en la pared.
- Botones sensibles.
- Control del volumen.
- Fuente de alimentación incluida.

## STYLUS-DOME

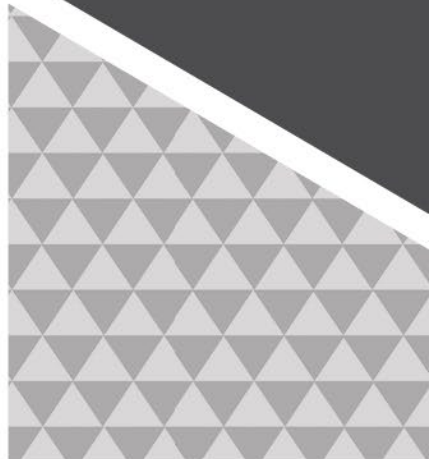


- Cámara tipo domo en color negro.
- Visión diurna / nocturna con un alcance nocturno de 10 metros.
- 700 TVL
- Lente fija de 4 mm.
- Fuente de alimentación no incluida.

## STYLUS-BULLET



- Cámara tipo Bala en color negro.
- Visión diurna / nocturna con un alcance nocturno de 10 metros.
- 700 TVL
- Lente fija de 4 mm.
- Fuente de alimentación no incluida.



E. andres@aesglobalonline.com

T. 07391397316

es.aesglobal.de



Síguenos en nuestras  
redes sociales